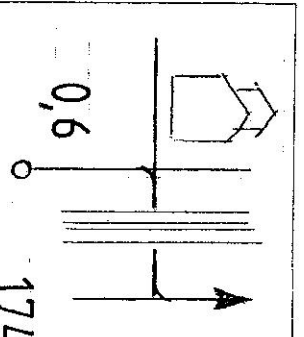
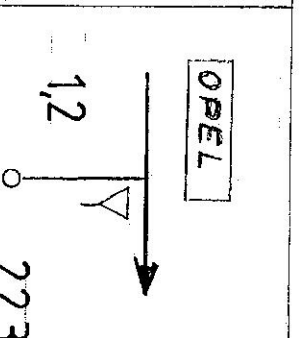
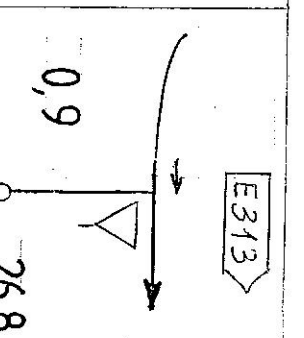
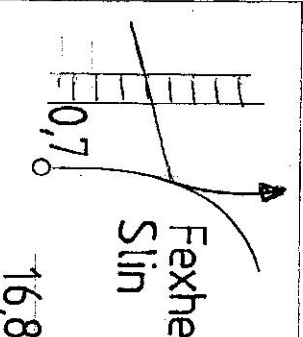
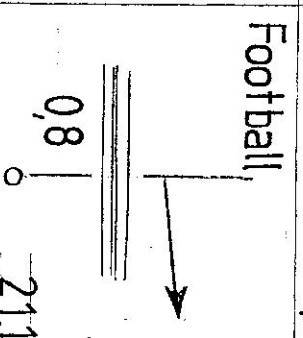
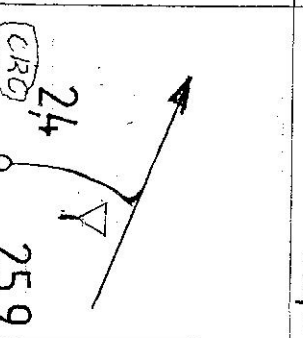
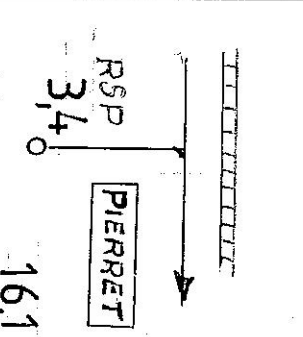
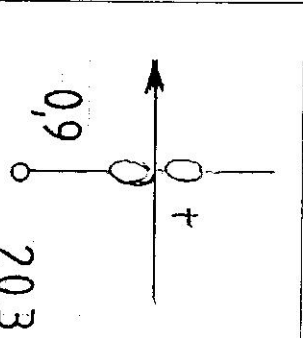
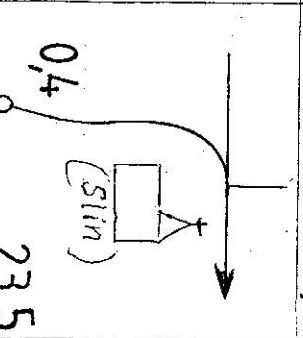
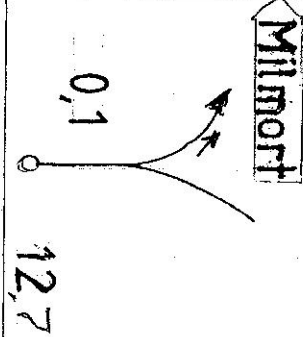
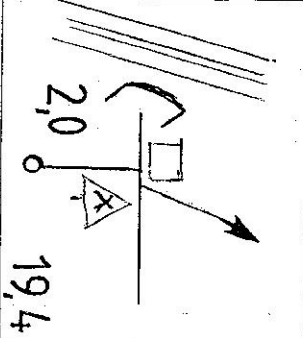
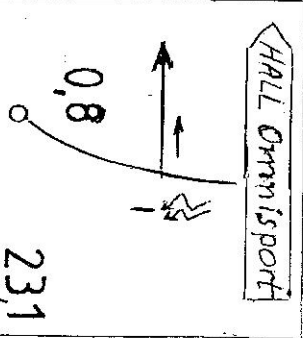

<p>Salve</p>	<p>Herstal</p>	<p>Milmort</p>
<p>Lege</p>	<p>Jupille</p>	<p>Ancien Pont</p>
<p>Liege 8</p>	<p>PORT...</p>	
<p>Bienvenu</p>	<p>au fond de parking</p>	<p>matin</p>

		
		
		
		
<p>Fexhe Slin</p>	<p>Football</p>	<p>E313</p>
<p>PIERRET</p>	<p>RSP</p>	<p>HALL Omnisport</p>
<p>Milmort</p>		

BALADE MOTOS CEREXHE - HEUSEUX
 le 29 - 7 - 2007 GSM 0474 794093
 BIENVENU 04 - 3772567

Feuille 1

BALADE MOTOS CEREXHE - HEUSEUX
 le 29 - 7 - 2007 GSM 0474 794093
 BIENVENU 04 - 3772567

Feuille 2

BALADE MOTOS CEREXHE - HEUSEUX

le 29 - 7 - 2007

GSM 0474 794093

BIENVENU 04 - 3772567

Feuille 3

BALADE MOTOS CEREXHE - HEUSEUX

le 29 - 7 - 2007

GSM 0474 794093

BIENVENU 04 - 3772567

Feuille 4

<p>3 Cerexhe</p>	<p><i>Pour apaiser</i></p> <p>Compteur à 00,0</p>	
	<p>Bienvenu</p>	
	<p>CITROEN</p>	<p>apres-midi</p>

BALADE MOTOS CEREXHE - HEUSEUX
 le 29 - 7 - 2007 GSM 0474 794093
 BIENVENU 04 - 3772567

<p>5 Battice</p>	<p>Verviers St Vith</p>	<p>Elsaute</p>
	<p>9 Verviers</p>	<p>Zénobe Gramme</p>
	<p>Soumagne bas</p>	<p>la gaufreterie</p>
	<p>ESSENCE</p>	<p>3 Thimister</p>

BALADE MOTOS CEREXHE - HEUSEUX
 le 29 - 7 - 2007 GSM 0474 794093
 BIENVENU 04 - 3772567

<p>10</p> <p>193</p>	<p>2,9</p> <p>28,7</p>	<p>1,5</p> <p>32,4</p>
<p>Welkenraet</p>	<p>Eupen 3</p>	<p>Walhorn</p>
<p>14</p> <p>18,3</p>	<p>0,4</p> <p>25,8</p>	<p>0,3</p> <p>30,9</p>
<p>Limbourg</p>	<p>Baelen</p>	<p>Walhorn</p>
<p>0,7</p> <p>16,9</p>	<p>2,5</p> <p>25,4</p>	<p>1,3</p> <p>30,6</p>
<p>Grosselt</p>	<p>Baelen</p>	<p>Kettens</p>
<p>0,8</p> <p>16,2</p>	<p>RSP 3,6</p> <p>Limbourg</p> <p>22,9</p>	<p>0,6</p> <p>29,3</p>

BALADE MOTOS CEREXHE - HEUSEUX

le 29 - 7 - 2007

GSM 0474 794093

BIENVENU 04 - 3772567

Feuille 7

<p>1,2</p> <p>39,9</p>	<p>1,7</p> <p>49,2</p>	<p>RSP 4,8</p> <p>Hergemath</p> <p>4,8</p>
<p>Walheim</p>	<p>minoir</p>	<p>Eupen</p>
<p>2,0</p> <p>38,7</p>	<p>0,4</p> <p>44,2</p>	<p>0,7</p> <p>51,7</p>
<p>Reotgen</p>	<p>A Bus</p>	<p>Hausd</p>
<p>2,3</p> <p>34,7</p>	<p>A Bus</p> <p>3,9</p> <p>Rachen</p> <p>43,8</p>	<p>1,8</p> <p>51,0</p>
<p>faune</p>	<p>GASTSTATTE</p>	<p>Hausset</p>
<p>2,0</p> <p>38,7</p>	<p>3,3</p> <p>47,5</p>	<p>0,7</p> <p>51,7</p>
<p>Reotgen</p>	<p>Parking</p>	<p>Compens à 00,0</p>
<p>2,3</p> <p>34,7</p>	<p>A Bus</p> <p>3,9</p> <p>Rachen</p> <p>43,8</p>	<p>1,8</p> <p>51,0</p>

BALADE MOTOS CEREXHE - HEUSEUX

le 29 - 7 - 2007

GSM 0474 794093

BIENVENU 04 - 3772567

Feuille 8

<p>Octa+</p> <p>2,5</p> <p>12,6</p>	<p>9 Battice</p> <p>0,6</p> <p>16,3</p>	<p>Battice 5</p> <p>2,3</p> <p>25,3</p>
<p>Montzen</p> <p>2,8</p> <p>9,0</p>	<p>Clermont</p> <p>0,5</p> <p>14,2</p>	<p>Froidthier</p> <p>2,4</p> <p>23,0</p>
<p>Lontzen</p> <p>1,4</p> <p>6,2</p>	<p>Froidthiers 5</p> <p>2,0</p> <p>18,3</p>	
<p>1,1</p> <p>10,1</p>	<p>1,5</p> <p>15,7</p>	

BALADE MOTOS CEREXHE - HEUSEUX
 le 29 - 7 - 2007 GSM 0474 794093
 BIENVENU 04 - 3772567

Feuille 9

<p>Blegny</p> <p>3,2</p> <p>33,4</p>	<p>la source</p> <p>1,5</p> <p>37,8</p>	
<p>Mortier</p> <p>0,3</p> <p>30,2</p>	<p>la source</p> <p>0,4</p> <p>36,3</p>	
<p>Charneux</p> <p>1,7</p> <p>27,0</p>	<p>Blegny</p> <p>1,0</p> <p>34,4</p>	<p>Bienvenue</p> <p>2,7</p> <p>40,5</p>
<p>2,9</p> <p>29,9</p>	<p>la source</p> <p>1,5</p> <p>35,9</p>	

BALADE MOTOS CEREXHE - HEUSEUX
 le 29 - 7 - 2007 GSM 0474 794093
 BIENVENU 04 - 3772567

Feuille 10

Merçi pour votre participation